

復本第237号  
令和5年2月24日

経済産業大臣 西村 康稔 殿

復興大臣 渡辺 博道

東日本大震災発生十二年となる3月11日における  
弔意表明について（依命通知）

標記について、別紙のとおり閣議了解されましたので、貴府省（庁）においても御協力願いたく、命により御依頼申し上げます。

また、貴府省（庁）部内及び関係者（独立行政法人、特殊法人等を所管する省（庁）におかれては、当該独立行政法人等を含む。）への周知方、よろしくお取り計らい願います。

併せて、貴府省（庁）部内及び関係者に対して、震災の発生時刻（午後2時46分）に黙とうを捧げるよう周知方、よろしくお取り計らい願います。

なお、弔意表明に際しては、下記事項に御配慮願います。

記

弔旗掲揚については、「大喪中ノ國旗掲揚方ノ件」（大正元年7月30日閣令第1号）に準拠し、竿球は黒布をもって覆い、旗竿の上部に黒布を付することとするが、弔旗として半旗掲揚の慣行のあるところでは、それに従ってもよいこと。

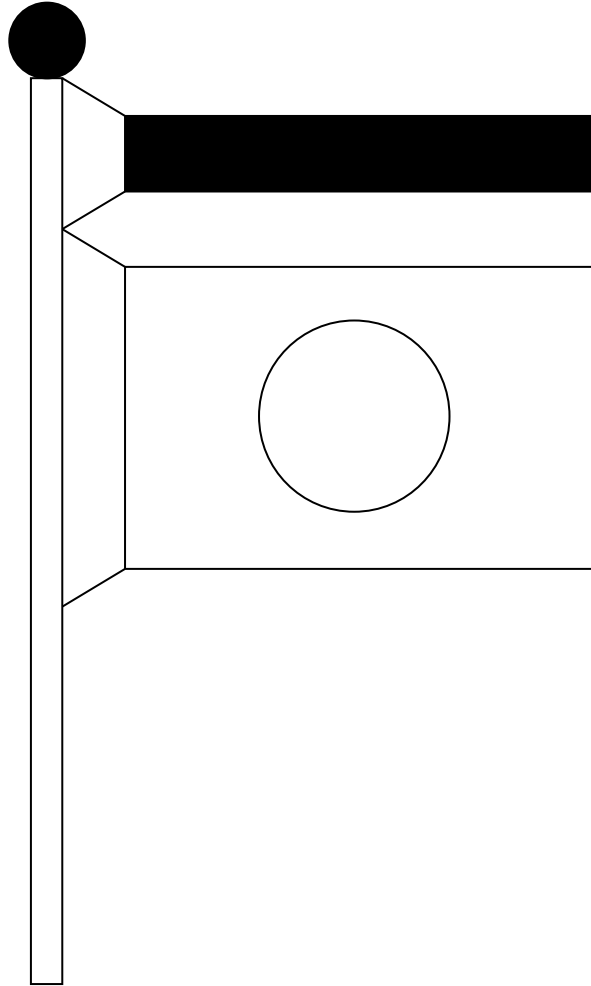
## 東日本大震災の弔意表明について

（令和5年2月24日）  
閣議了解

東日本大震災発生十二年となる3月11日に、哀悼の意を表するため、次のとおり措置するものとする。

- 1 各府省においては、弔旗を掲揚するとともに、各公署、学校、会社その他一般においても同様の措置を採るよう協力方を要望すること。
- 2 国民各位に対して、震災の発生時刻（午後2時46分）に黙とうを捧げるよう協力方を要望すること。

参 考



蔽  
ヒ 大  
且 喪  
旗 中  
竿 國 大  
ノ 旗 喪  
上 ヲ 中  
部 掲 ノ  
ニ 揚 國  
黒 ス 旗  
布 ル 掲  
ヲ ト 揚  
附 キ 方  
ス ハ 閣 大  
ヘ 竿 正  
シ 球 令 元  
其 ハ 年  
ノ 黒 第  
圖 布 七  
式 ヲ 月  
左 以 一  
ノ テ 三  
如 之 十  
シ ヲ 号 日